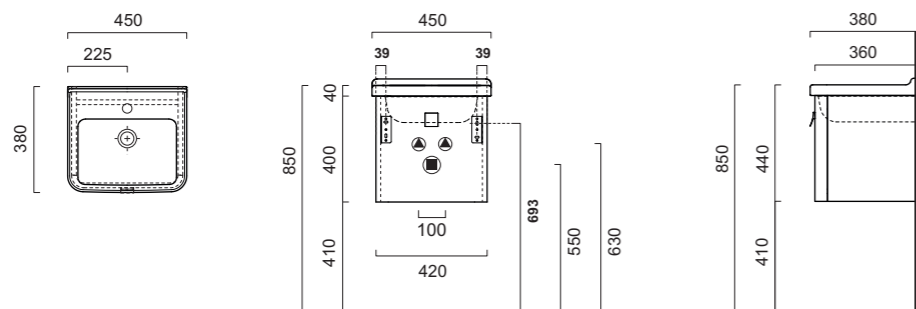


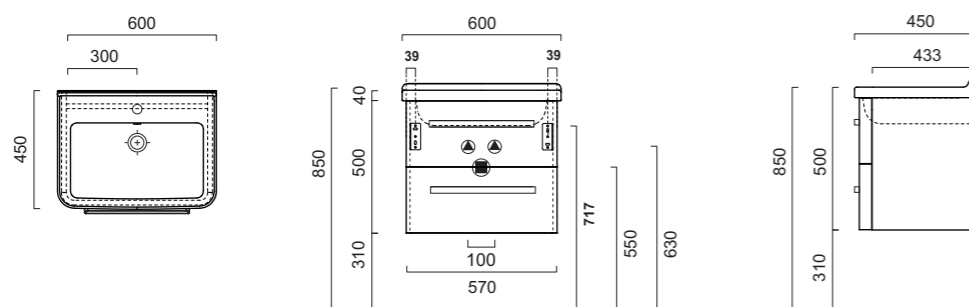
EVERY DAY

45



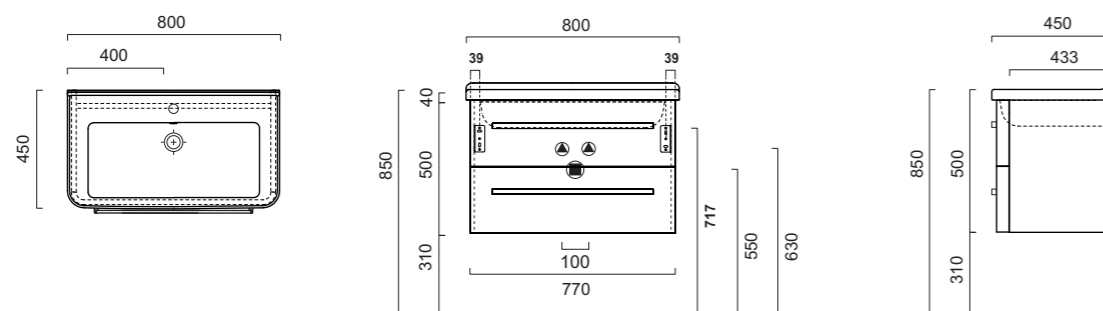
EVERY DAY

60



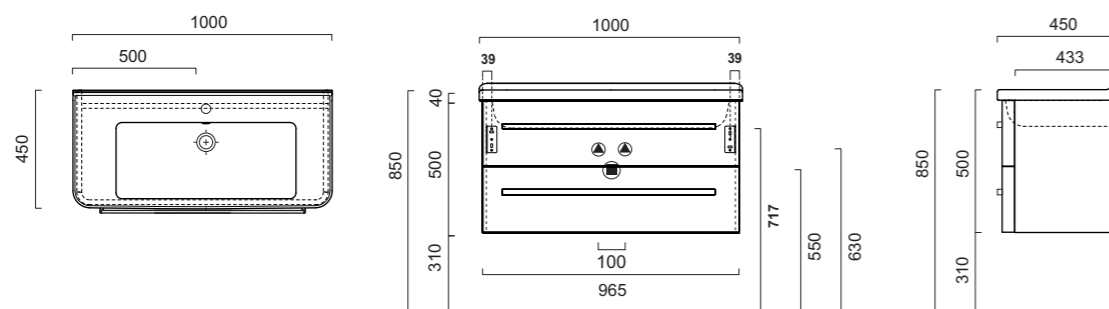
EVERY DAY

80



EVERY DAY

100



Alterna

EVERY DAY

S TVÄTTSTÄLL INKL UNDERSKÅP MED 2 DRAGLÅDOR

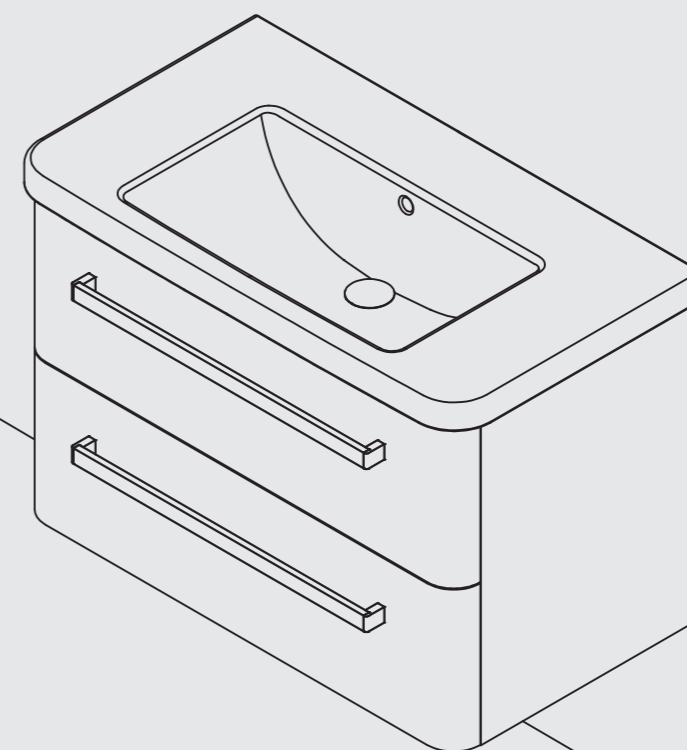
GB SINKBASE UNIT 2 DRAWERS

DK UNDERSKAB MED TO SKUFFER

N UNDERSKAP MED 2 SKUFFER

NL WASTAFELONDERKAST MET TWEE

day
by day



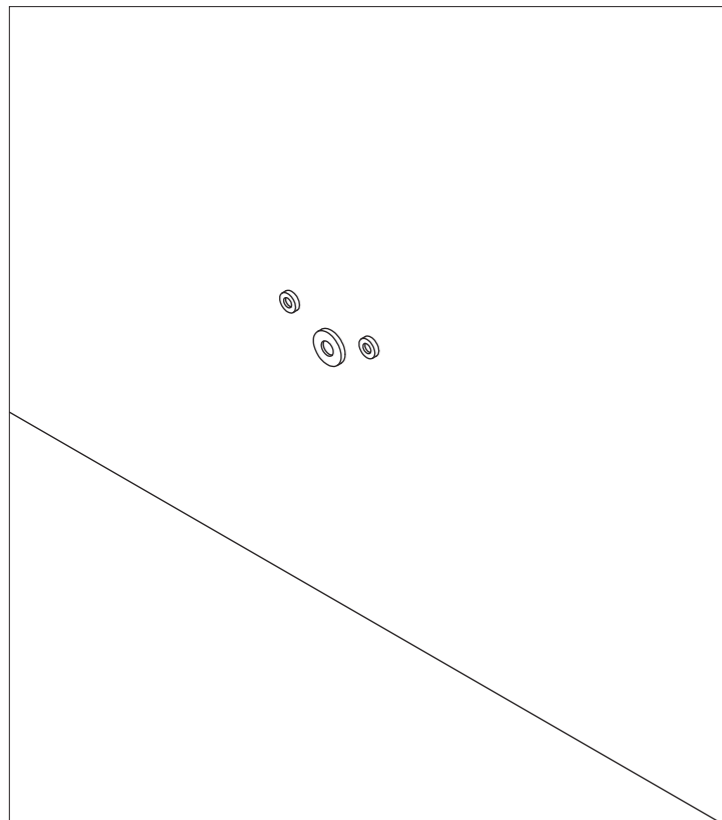
GB Assembly instructions

DK Montage vejledning

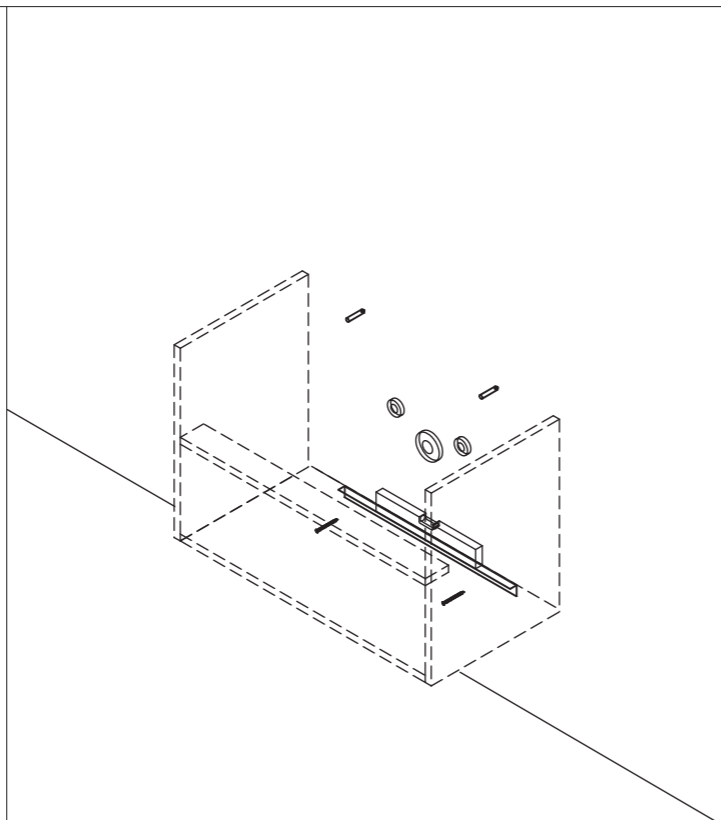
N Monteringsveiledning

NL Montagehandleiding

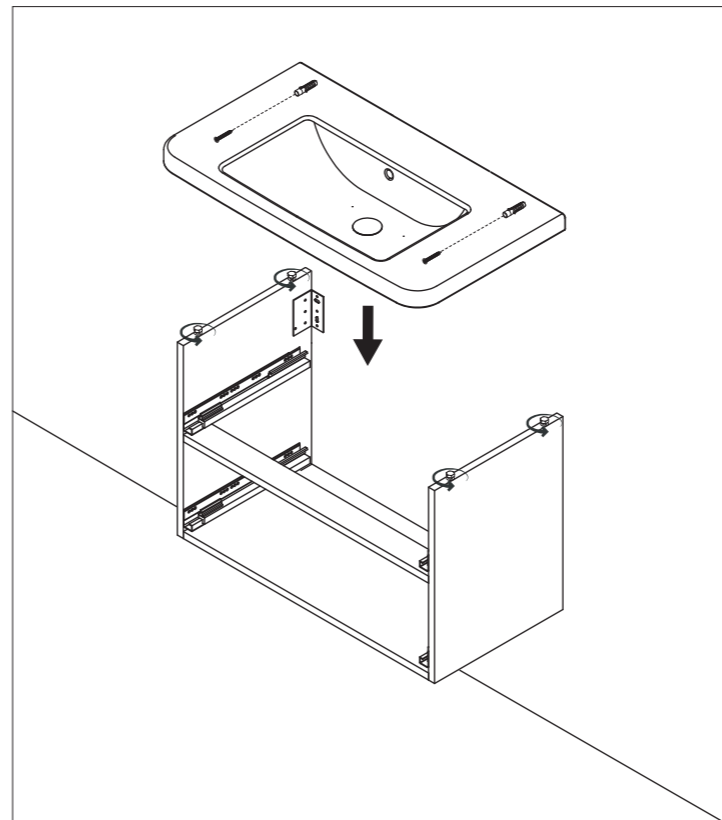
S Monteringsanvisning



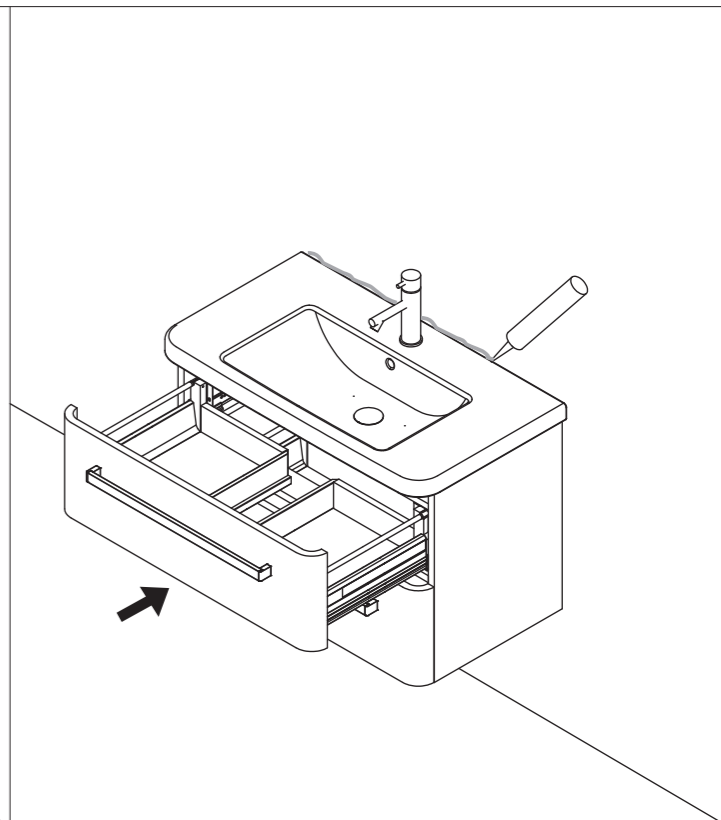
Prepare the water fittings.
Klargjør tilkobling for vann.
 Forbered fittings til installation af armatur
Bedek de wateraansluitingen.
 Förbered för vatten



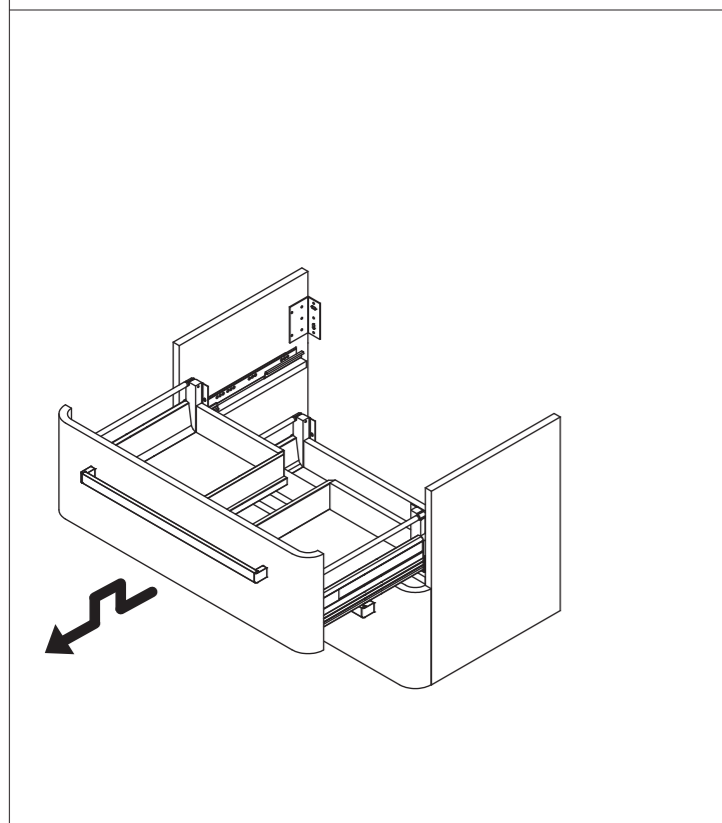
Install plugs for sink fixing and the lower bracket for cabinet fixing.
Bolter for vask settes inn i vegg. Braketten festes nederst i skapet med bolter.
 Monter plugs til vasken samt det nedre beslag
Boor gaten en bevestig de pluggen voor de montage van de wastafel.
Bevestig de onderste beugel voor de montage van de onderkast.
 Borra och plugga för montage av tvättställ. Loda upp och fäst skenan för underskåpet i väggen.



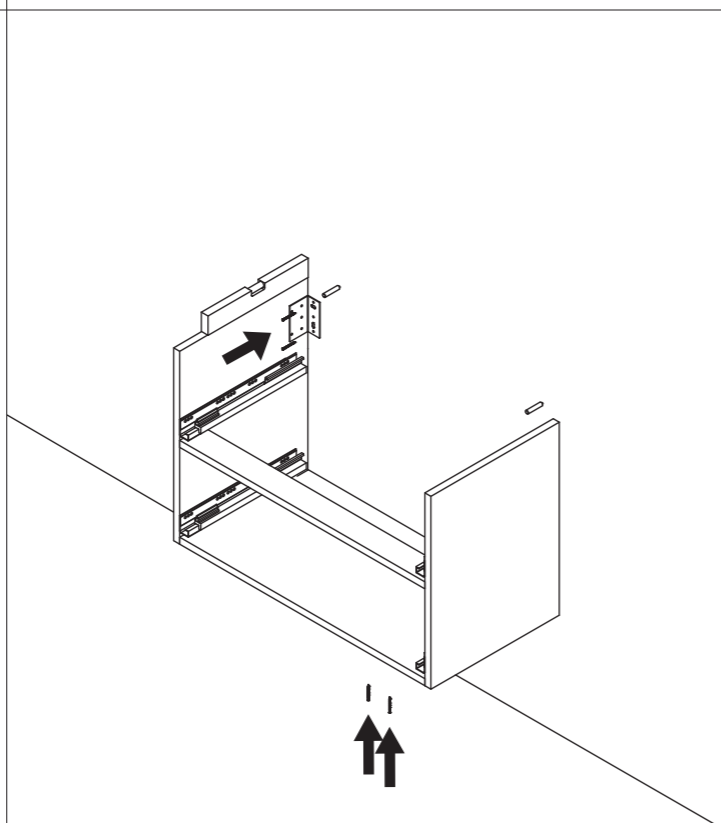
Put the sink on the cabinet and adjust it vertically through the plastic regulators. At last fix the sink to the wall.
Vasken plasseres på underskapet, og skrues fast i veggen.
 Vasken plasseres på skabet og fastgør den til væggen
Plaats de wastafel op de onderkast en bevestig deze met schroeven aan de muur.
 Lägg tvättstället på underskåpet och justera höjden med hjälp av justeringsskruvarna.



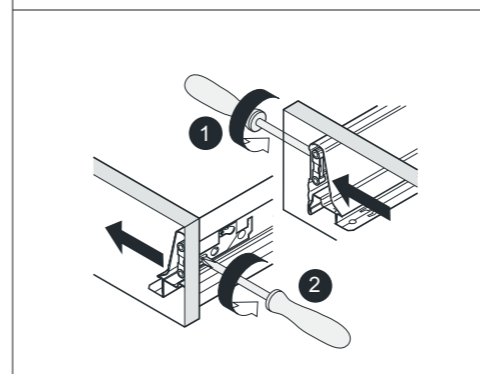
Make water fittings, re-assemble the drawer, fix the sink to the wall with acetic silicone.
Blandebatteri monteres på vasken, og skuffene settes på plass.
Silikoner mellom vask og vegg.
 Tilslut armatur og afløb, sæt skuffen tilbage i møblet og fug med sanitetssilikone mellem vask og væg
Sluit de kraan aan, kit de naad tussen de wastafel en de muur met zuurvrije silicone af en plaats de laden in de onderkast.
 Montera blandare samt draglåda. Dra en silikon rand mellan vägg och tvättställ.



Remove the drawer.
Fjern skuffene fra underskapet.
 Tag skuffen ud
Verwijder de laden.
 Ta loss draglådan från underskåpet.



Level the cabinet and fix it to the wall and to the lower bracket.
Underskapet plasseres i vater, og festes i veggen på braketten som er nederst i skapet.
 Juster skabet og fastgør det til væggen samt til det nederste beslag.
Hang de kast waterpas en bevestig de kast aan de muur en aan de onderste steun.
 Montera underskåpet och fäst det i väggen med det övre fästena och skenan.



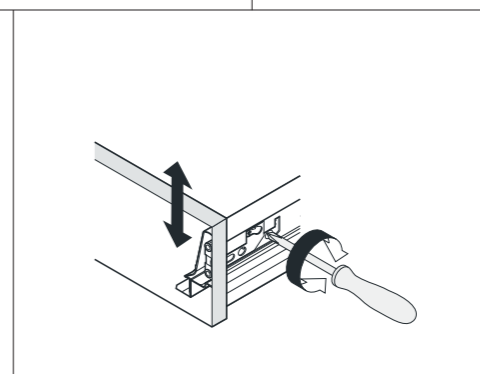
Lateral adjustment of the frontal drawer.

Sidelengs justering av skuffen.

Vandret justering af skuffefront

Met de stelschroeven kan het front zijdelings worden afgesteld.

För justering i sidled.



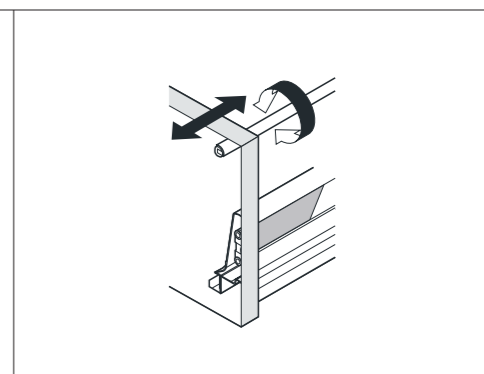
Vertical adjustment.

Vertikal justering av skuffen

Lodret justering

Met de stelschroeven kan het front omhoog of omlaag worden afgesteld.

För justering av höjd.



Adjustment of the frontal drawer inclination.

Justering av skjevhet i skuffefronten.

Justering af skuffen i dybden

Door te draaien aan de relingstangen kan de neigingshoek van het front worden afgesteld.

För justering av djup.

To clean use lukewarm and soap detergents. Do not use abrasive detergents, corrosive substances and with alcohol or acids.
Bruk lunkent vann og vanlige vaskemiddel ved rengjøring. Ikke bruk slipende eller etsende vaskemiddel som inneholder syre, klor eller alkohol.
 Til rengøring benyttes lunkent vand med mild sæbe. Brug aldrig slibende eller ætsende rengøringsmidler.
Reinig de onderkast en de wastafel met lauwwarm water en een mild vloeibaar schoonmaakmiddel. Gebruik geen schuurmiddelen, bijtende schoonmaakmiddelen of schoonmaakmiddelen die alcohol of zuren bevatten.
 Rengöring rekommenderas med mildare rengöringsmedel och mjuk trasa eller liknande. Tänk på att rengöring ej får ske med medel som innehåller slipmedel, starka syror, ammoniak eller klorin. Stålull eller dylikt ska ej heller användas.