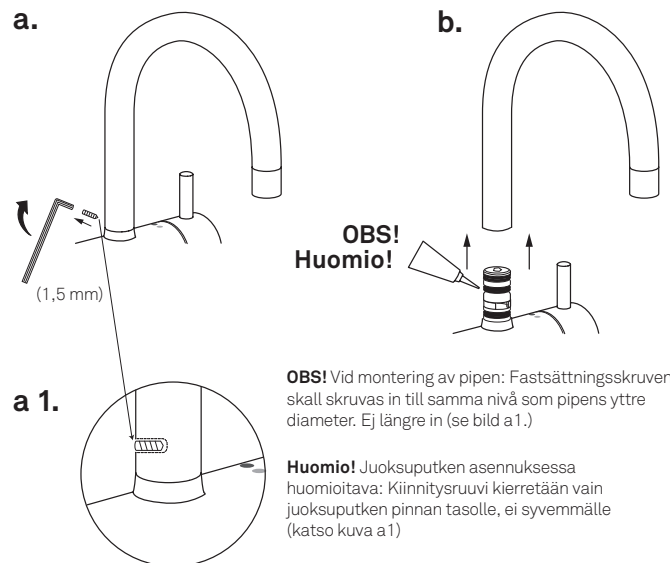
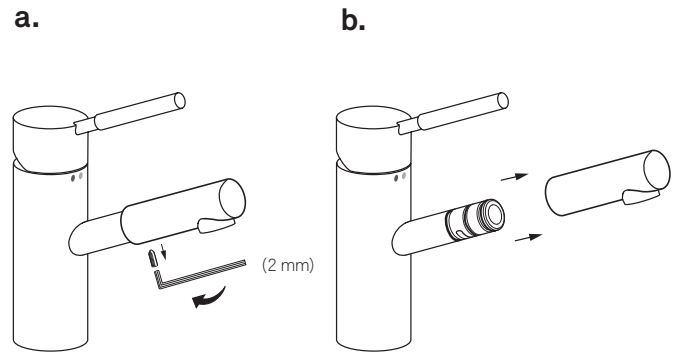
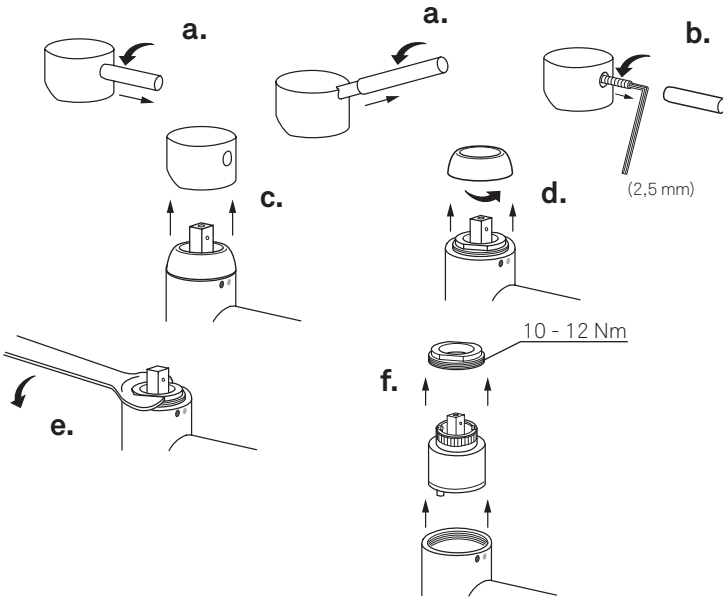
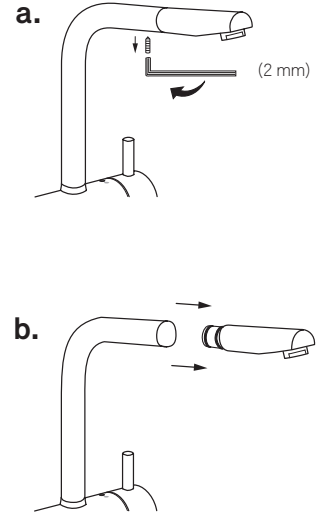
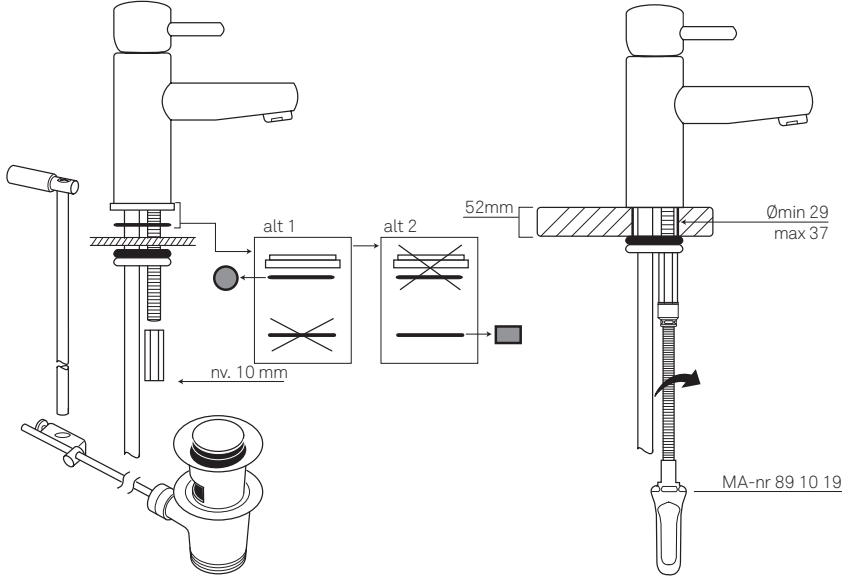
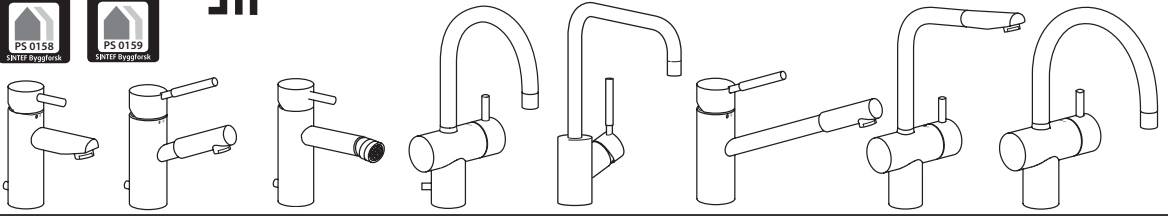




# Mora Inxx

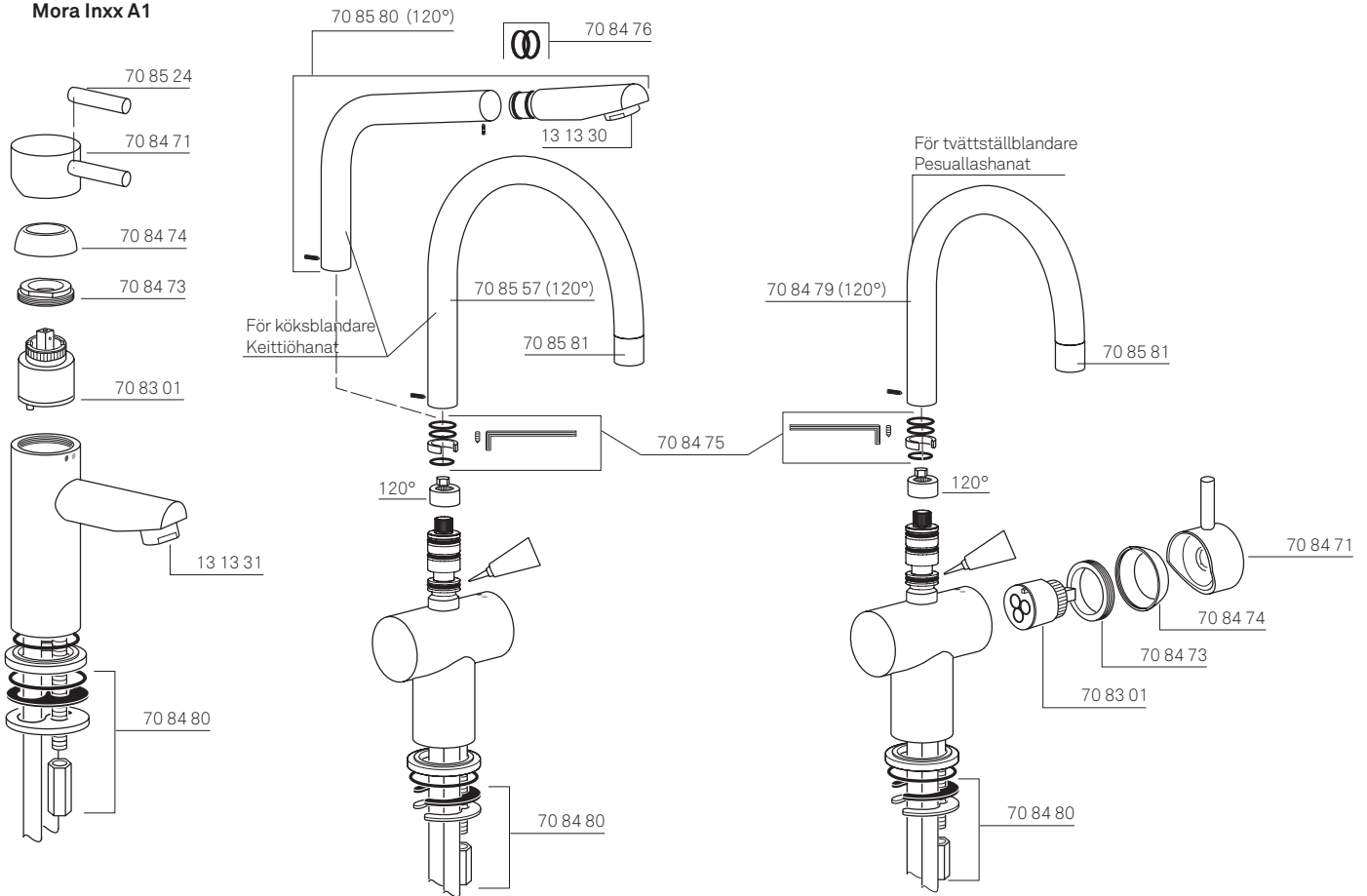


**Inställning av flödesbegränsning och temperaturspär:**  
Genom att kugga om temperaturring (a) regleras temperaturspärren. Ju mer den vrids mot minus desto större blir varmvattenbegränsningen.  
Genom att skruva in eller ut insexskruven (b) regleras flödet.

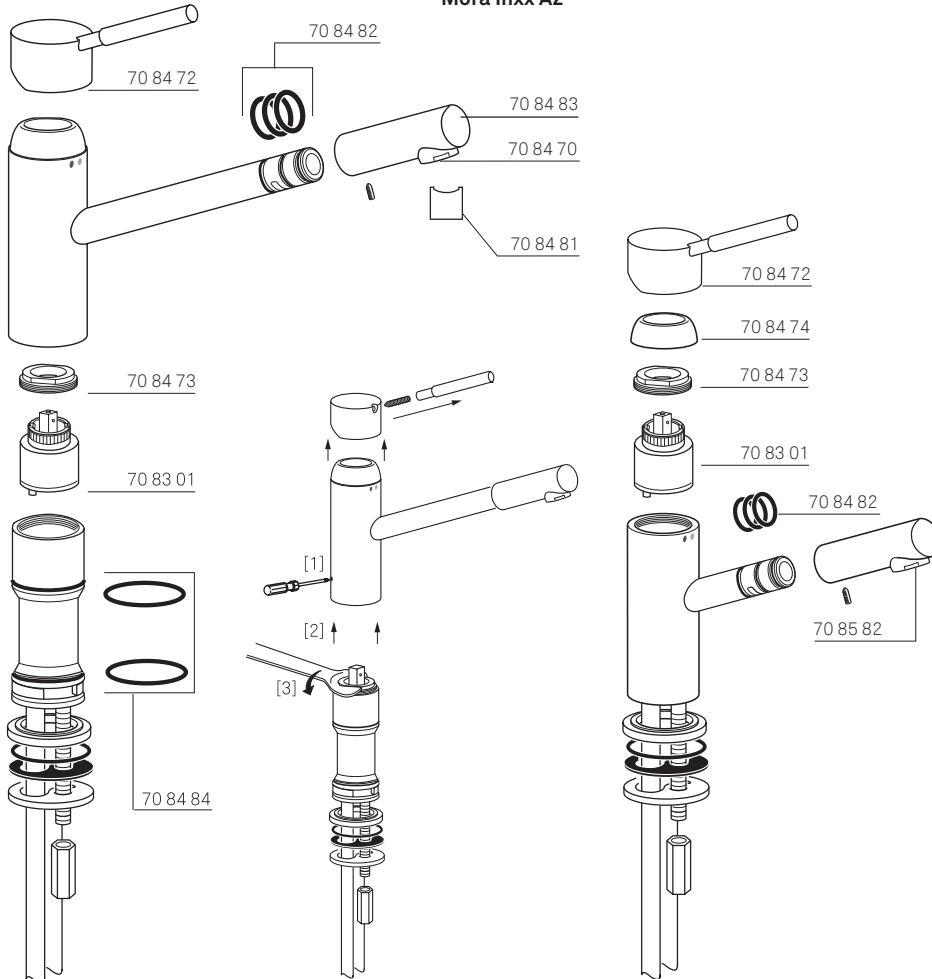
**Virtaaman ja lämpötilan rajoittimen asetus:**  
Lämpötilan rajoitusta säädetään muuttamalla lämpötilan rajoittimenkaan (a) asentoa. Mitä enemmän sitä käännetään miinusta kohti, sitä enemmän se rajoittaa lämpimän veden tuloa. Virtaamaa säädetään kiertämällä kuusiokoloruuvia (b) kiinni tai auki.

# Mora Inxx

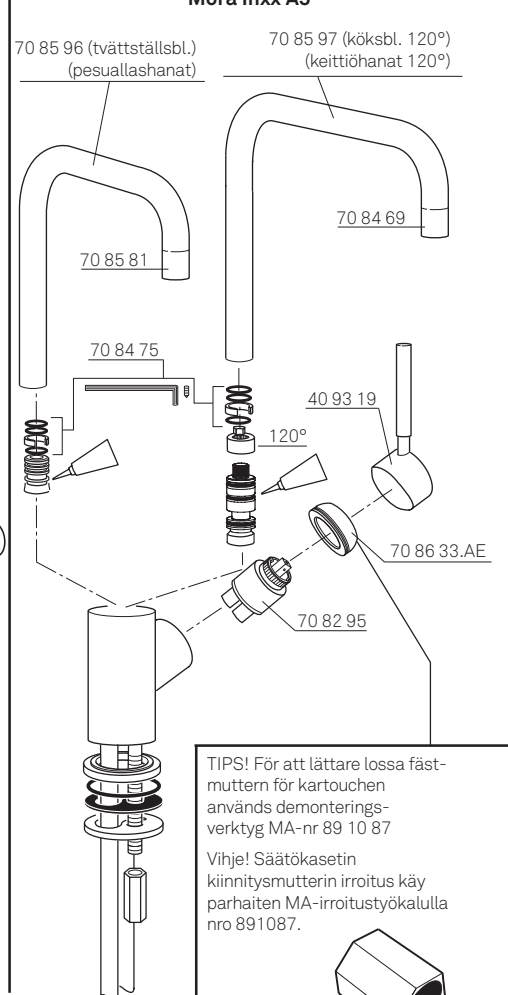
## Mora Inxx A1



## Mora Inxx A2



## Mora Inxx A5



TIPS! För att lättare lossa fäst-muttern för kartouchen används demonterings-verktyg MA-nr 89 10 87

Vihje! Säätökasetin kiinnitysmutterin irroitus käy parhaiten MA-irroitustyökalulla nro 891087.

