



Termostatblandare för dusch, anslutning 160cc konisk anslutning M26 utv.g. Användarvänliga vred med temperaturbegränsning och kontroll för Ecoflöde. Blandaren är utrustad med backventiler och smutsfilter.

- Badrum, Dusch
- Krom
- Termostatblandare

Teknisk data

Flödesegenskaper

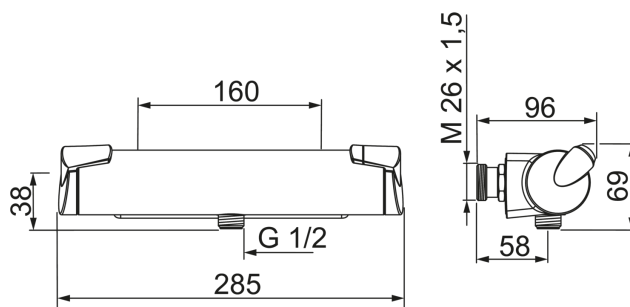
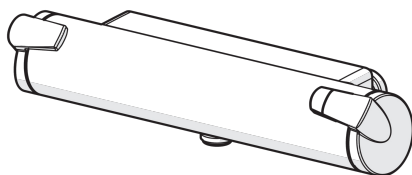
Eco-flöde vid 300 kPa	0.21 l/s
Flöde vid 300 kPa	0.27 l/s
Tryckfall vid flöde (0.2 l/s)	160 kPa

Tekniska egenskaper

Varmvattenanslutning	max. +80°C
Arbetsstryck	100 - 1000 kPa
Installationsmått	160cc

Bestämmelser

Ljudklass	I (ISO 3822) Oras lab.
-----------	-------------------------------



Reservedlar

SP7150

	Kod	RSK (Sweden)
01	601268V	
02	109898	8347542
03	198094/2	8347572
04	601273V	
05	178796V	8592311
06	178780V	8592310